

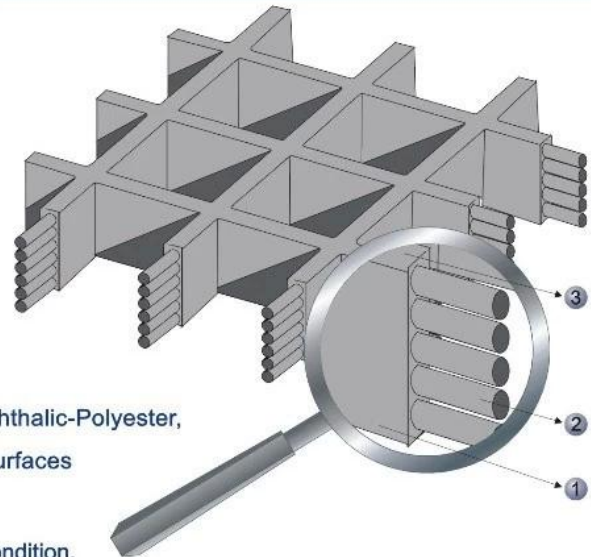
Стеклопластик Strongwell Industrial Нержавеющая сталь Армированная пластиковая решетка Поставщики

А. Решетка из стекловолокна

Пластиковая сетка из стекловолокна (FRP) представляет собой армированный стекловолокном материал, матрицу из ненасыщенной полиэфирной смолы, через специальный технологический комплекс с большим пространством, сетка FRP может использоваться как структура Материалы, коррозионная среда для пола, крышка траншеи, корабельная палуба, лестница, дощатая дорога и так далее.

Moulded grating structure

- 1 Integral one-piece construction distributes the load to adjoining cross bars and bearing bars for even load distribution.
- 2 Glass roving winding in alternating layers within thermoset resins.
- 3 Slip-resistant top surface.



Material Specification

Resin systems available Orthophthalic-Polyester, Isophthalic-Polyester, Vinyl Ester. The use of various resins reinforcements and surfaces can result in variations of up to 15% in load data.

Fiberglass system available C-glass: suitable for acid condition.
E-glass: better strength and water resistant.

В. Характеристики решетки из стекловолокна

1. Отличная грузоподъемность
2. Светлый, сильный удар
3. Скользкий и устойчивый к возрасту
4. Коррозия & устойчивы к воздействию химических веществ
5. Немагнитная и изоляционная
6. Огнестойкость

С. Тип решетки стекловолокна

Тип решетки из стекловолокна

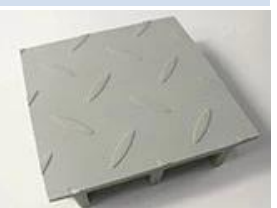
вогнутый

Мягкий

растереть

покрытый

Тип поверхности



	38 x 38	50 x 50	38x38x19x19	25x100
Структура (частичное шоу)				
Толщина	25 мм 30 мм 38 мм	50 мм	30 мм	25 мм

D. Упаковка & Доставка

пакет	Доставка
1. Упаковано на фанерный палет	1. Образцы: 2-3 цвета
2. Упаковано в случае фанеры	2. Массовое производство: через 7-15 рабочих дней после получения оплаты
3. Загрузку в контейнере напрямую	3. Условия поставки: EXW, FOB, CIF, DDP все могут быть приняты



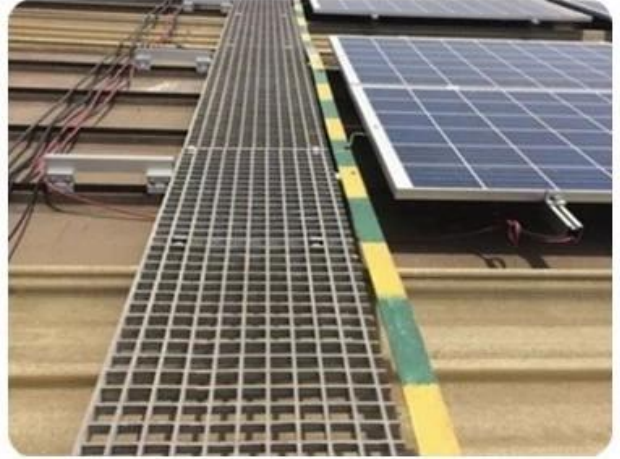
Е. Применение стеклопластиковых решеток

1. Промышленные районы: такие, как операционная платформа завода химических установок / плакиров, платформа обслуживания, фотоэлектрическая мощность
дорожка платформы для генерации
2. Площадки для очистки сточных вод: коридор очистных сооружений и герметизирующий колпачок
3. Области муниципальной инженерии: пешеходная дорожка, траншеи / кабельные траншеи,

решетки деревьев

4. Область морских применений: лодочные платформы или мостовые материалы, морская нефтяная платформа

5. Другие гражданские районы: например, автомойка, крупный рогатый скот и овцеводческие хозяйства и т. Д.



Г. Фабричные профили

Foreth Industrial Co., Ltd является быстро развивающейся компанией, которая в основном специализируется на изделиях с полимерным покрытием (FRP) и работает на мировом рынке. Команда Foreth предоставляет заказчикам листы FRP, FRP-сетки FRF, композитную кровлю, профили FRP, листы крыши FRP и т. Д., С широким спектром применений в строительстве, морской, внедорожной, железнодорожной, водоподготовке и технике.

Кроме того, у нас есть большой опыт в экспорте и поставке высококачественной продукции и отличном сервисе.

Пожалуйста, не стесняйтесь обращаться к нам, если у вас есть какие-либо вопросы, и мы будем рады помочь вам. Мы надеемся быть вашим надежным поставщиком и & стабильный партнер, создающий много времени, а также радостные деловые отношения с вашей уважаемой компанией!

WHY CHOOSE US



Foreth Industrial Co., Ltd. is a rapid development of enterprises, mainly Specializing in glass fiber reinforced plastic (fiber reinforced plastic) products and in global market. We have been in the glass fiber reinforced plastic industry for 15 years.

[**More**](#)

