

25мм Толщина Желтый Вогнутый стеклопластик Усиленная пластиковая решетка FRP

A. FRP Graing

Решетка из стекловолокна (FRP) представляет собой армированный стекловолокном материал, матрицу из ненасыщенной полиэфирной смолы, с помощью специального композиционного материала с большим количеством пространства, решетка FRP может использоваться как структура Материалы, коррозионная среда для пола, крышка траншеи, платформа , корабельная палуба, лестница, дощатая дорога и так далее.

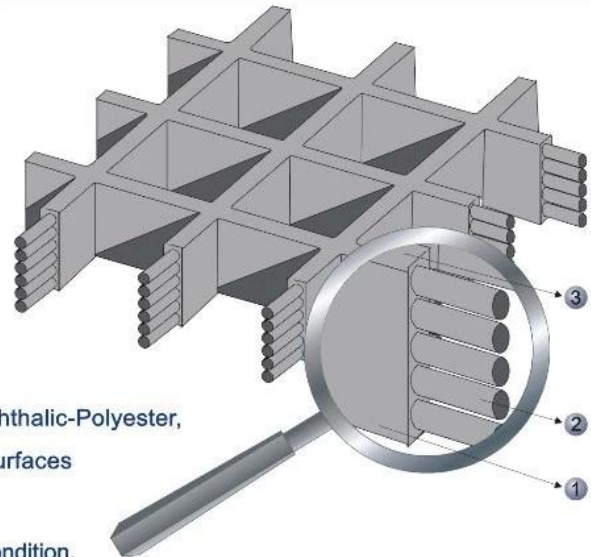
Moulded grating structure

- 1 Integral one-piece construction distributes the load to adjoining cross bars and bearing bars for even load distribution.
- 2 Glass roving winding in alternating layers within thermoset resins.
- 3 Slip-resistant top surface.

Material Specification

Resin systems available Orthophthalic-Polyester, Isophthalic-Polyester, Vinyl Ester. The use of various resins reinforcements and surfaces can result in variations of up to 15% in load data.

Fiberglass system available C-glass: suitable for acid condition.
E-glass: better strength and water resistant.



B. Особенности решетки FRP

1. Отличная грузоподъемность
2. Легкий, сильный удар
3. Устойчивость к скольжению и возрасту
4. Коррозия & химически стойкий
5. Немагнитная и изоляция
6. Огнестойкость

C. Тип решетки FRP

Тип решетки FRP				
	вогнутый	Гладкий; плавный	стиснутые	покрытый
Тип поверхности				

	38x38	50x50	38x38x19x19	25x100
Структура (показ части)				
Толщина	25мм 30мм 38мм	50мм	30мм	25мм

D. Упаковка & Доставка

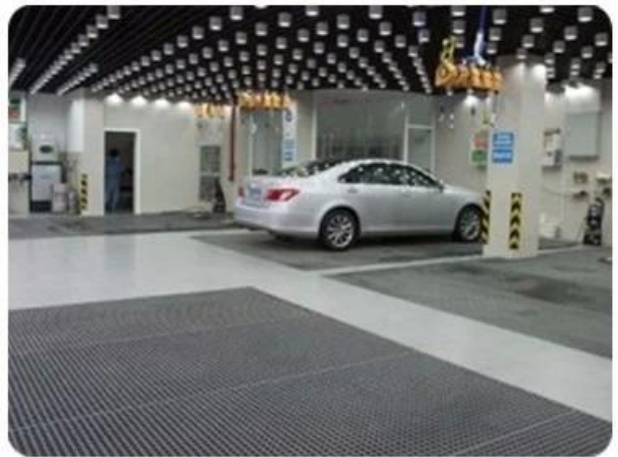
пакет	Доставка
1. Упакованы на поддоны фанеры	1. Образцы: 2-3 цвета
2. Упаковано в фанерный футляр	2. Массовое производство: 7-15 рабочих дней после получения оплаты
3. Загрузку в контейнере напрямую	3. Условия поставки: EXW, FOB, CIF, DDP все могут быть приняты



Е. Применение FRP Grating

1. Промышленные районы: такие, как операционная платформа завода химических установок / плакиров, платформа обслуживания, фотоэлектрическая мощность
дорожка платформы для генерации
2. Площадки для очистки сточных вод: проход для очистки сточных вод и уплотнительная крышка
3. Муниципальные инженерные области: пешеходная дорожка, траншеи / кабельные траншеи, решетки деревьев

4. Морская область применения: Лодочные палубы или мостовые материалы, Морская нефтяная платформа
5. Другие гражданские районы: например, мойка автомобилей, скотоводство и овцеводство и т. Д.



Г. Фабричные профили

Foreth Industrial Co., Ltd является быстро развивающимся предприятием, которое в основном специализируется на изделиях из FRP (армированного волокном) и работает на мировом рынке. Foreth команда снабжает клиентов листами FRP, FRP-сэндвич-панелями FRP-решетки, составными крышками люков, профилями FRP, листами кровельного покрытия FRP и т. Д., С широким спектром применений в строительстве, морской, внедорожной, железнодорожной, водоподготовке и машиностроении.

Кроме того, у нас есть богатый опыт в экспорте и поставке высококачественной продукции и отличном сервисе.

Не стесняйтесь обращаться к нам, если у вас есть какие-либо вопросы, и мы будем рады помочь вам. Мы надеемся стать вашим надежным поставщиком и & стабильный партнер, создавая долгое время, а также радостные деловые отношения с вашей уважаемой компанией!

WHY CHOOSE US



Foreth Industrial Co., Ltd. is a rapid development of enterprises, mainly Specializing in glass fiber reinforced plastic (fiber reinforced plastic) products and in global market. We have been in the glass fiber reinforced plastic industry for 15 years.

[**More**](#)

