

# Caillebotis de polymère renforcé par fibre de verre de granulation de fibre de verre noire moulée par épaisseur de 30mm

## A. GRP Caillebotis

Le caillebotis en plastique renforcé de fibre de verre (FRP) est un matériau renforcé de fibre de verre, matrice de résine polyester insaturée, un composite de traitement spécial avec beaucoup d'espace, un réseau de FRP peut être utilisé comme structure, environnement corrosif pour le plancher, , pont de navire, escaliers, route de planche et ainsi de suite.

### Moulded grating structure

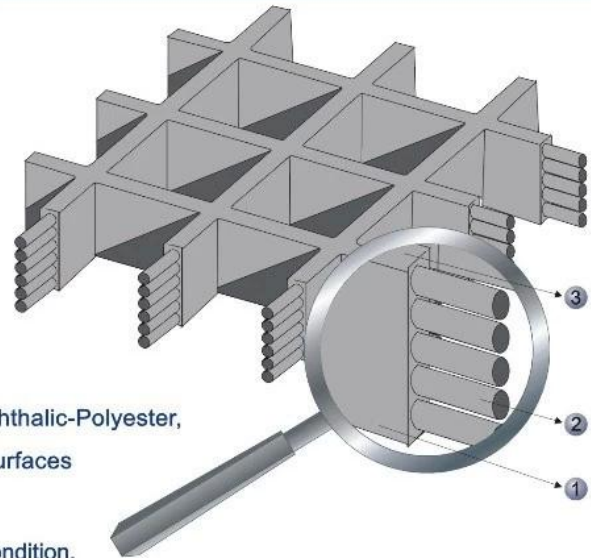
- 1 Integral one-piece construction distributes the load to adjoining cross bars and bearing bars for even load distribution.
- 2 Glass roving winding in alternating layers within thermoset resins.
- 3 Slip-resistant top surface.

### Material Specification

**Resin systems available** Orthophthalic-Polyester, Isophthalic-Polyester, Vinyl Ester. The use of various resins reinforcements and surfaces can result in variations of up to 15% in load data.

**Fiberglass system available** C-glass: suitable for acid condition.

E-glass: better strength and water resistant.



## B. GRP Grating Caractéristiques

1. Excellente capacité de charge
2. Léger, impact élevé
3. Glissement et âge résistant
4. Corrosion & résistant aux produits chimiques
5. Non-magnétique et ampérage
6. Résistant au feu

## C. Type de grille de GRP



	38x38	50 x 50	38x38x19x19	25 x 100
<b>Structure (exposition partielle)</b>				
<b>Épaisseur</b>	25mm 30mm 38mm	50mm	30mm	25mm

## D. Paquet et ampère Livraison

Paquet	Livraison
1. Packed sur la palette de contre-plaqué	1. Échantillons: 2-3 dyas
2. Packed dans le cas de contre-plaqué	2. Production de masse: 7-15 jours ouvrables après réception du paiement
3. Charger dans le récipient directement	3. Conditions de livraison: EXW, FOB, CIF, DDP tous peuvent être acceptés



## E. Applications de caillebotis GRP

1. Zones industrielles: telles que les usines chimiques / plate-forme de fonctionnement d'usine de placage, plate-forme de maintenance, puissance photovoltaïque  
plateforme de génération passerelle
2. Zones de traitement des eaux usées: couloir d'épuration des eaux usées et couvercle d'étanchéité
3. Zones de génie municipal: Passerelle pour piétons, tranchée / tranchée de câbles, caillebotis
4. Applications maritimes areaa: Plate-formes de bateau ou matériaux de pont, plate-forme pétrolière

Offshore

5. Autres secteurs civils: tels que le lavage de voiture, les fermes de bétail et de moutons et ainsi de suite





## **F. Profils d'usine**

Foreth Industrial Co., Ltd est une entreprise en pleine expansion qui est principalement spécialisée dans les produits en plastique renforcé de fibres de verre (FRP) et opère sur un marché mondial. Foreth offre à ses clients des plaques FRP, des panneaux FRP, des couvercles de trous d'homme en composite, des profilés en FRP, des plaques de toiture en PRF, etc., pour une large gamme d'applications dans les domaines de la construction, marine, off-road, ferroviaire et mécanique.

En outre, nous avons une expérience riche dans l'exportation et la fourniture de produits de haute qualité et un excellent service.

N'hésitez pas à nous contacter si vous avez des questions et nous serons heureux de vous aider. Nous espérons être votre fournisseur fiable & partenaire stable en établissant de longue date ainsi que la relation d'affaires joyeuse avec votre entreprise estimée!



## WHY CHOOSE US



*Foreth Industrial Co., Ltd. is a rapid development of enterprises, mainly Specializing in glass fiber reinforced plastic (fiber reinforced plastic) products and in global market. We have been in the glass fiber reinforced plastic industry for 15 years.*

[\*\*More\*\*](#)

